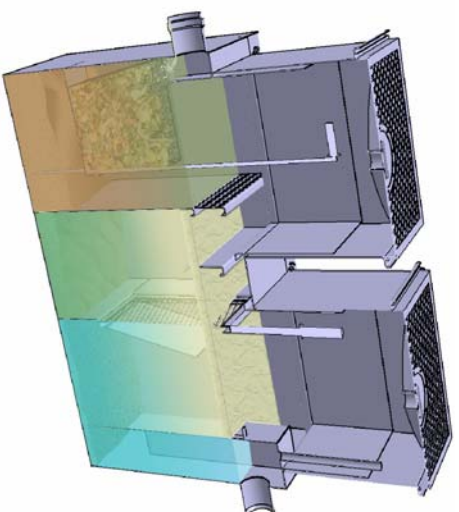
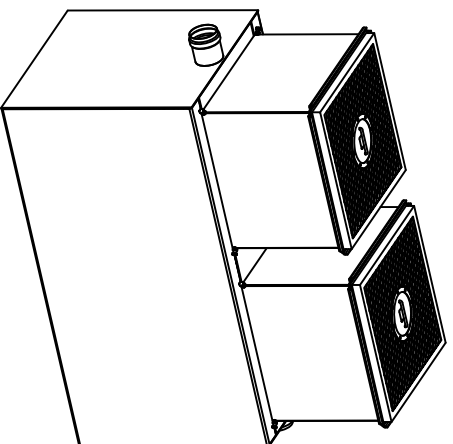
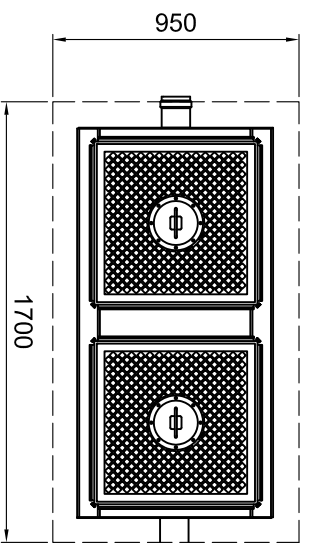
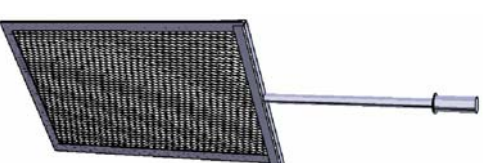
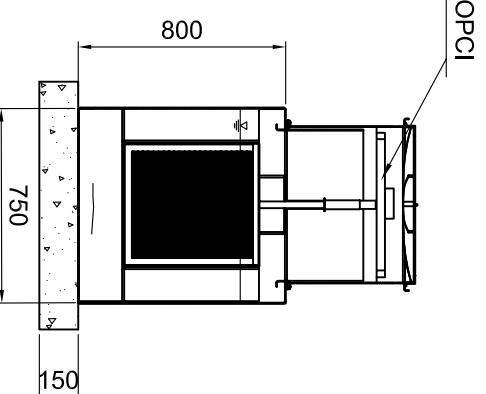
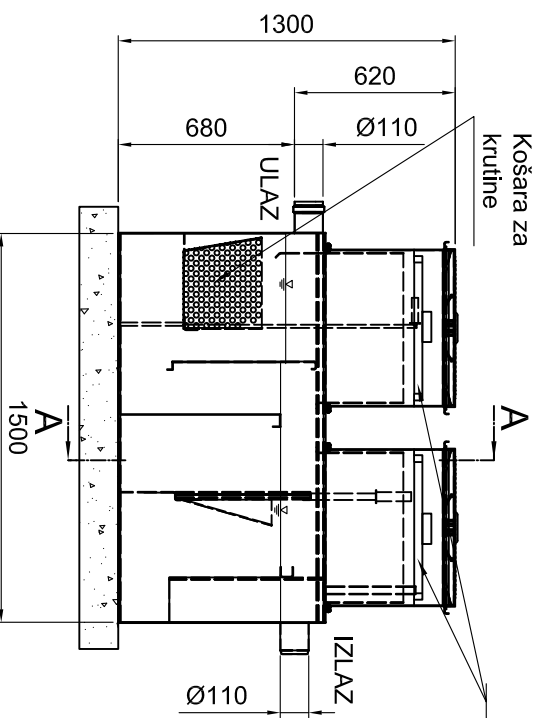


Presjek A-A



Volumen mastolova: 800l  
 Protok mastolova: 1.6 l/s  
 Ciljevi: Ø110  
 Masa praznog mastolova: 280 kg  
 Masa punog mastolova: 900kg

Mastolovi su izrađeni prema hrvatskoj normi EN 1825

Površina	Mjerilo		Pozicija		Masa	
	S235 JR	1:20	EN 1825	-	-	-

Datum	Ime	Potpis
	Čiao	
	Prekonti	
	Odobrio	
	Levačić I. dipl.ing.str.	
	Horvat D.mang.ing.mech.	
	Horvat Dj. str./teh.sec.	

**MASTOLOV8001**

Q=1.6 l/1sec

Podjela	
	TX-DK-D-1907-MAS800-S1

Rad. Br.	Promjena	Datum	Ime	Spremljeno
6				TX-DK-D-1907-MAS800-S1

