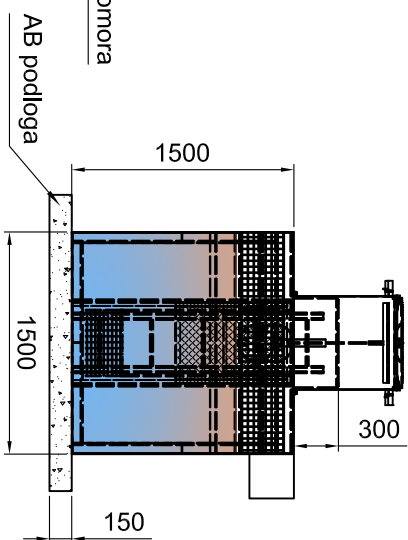
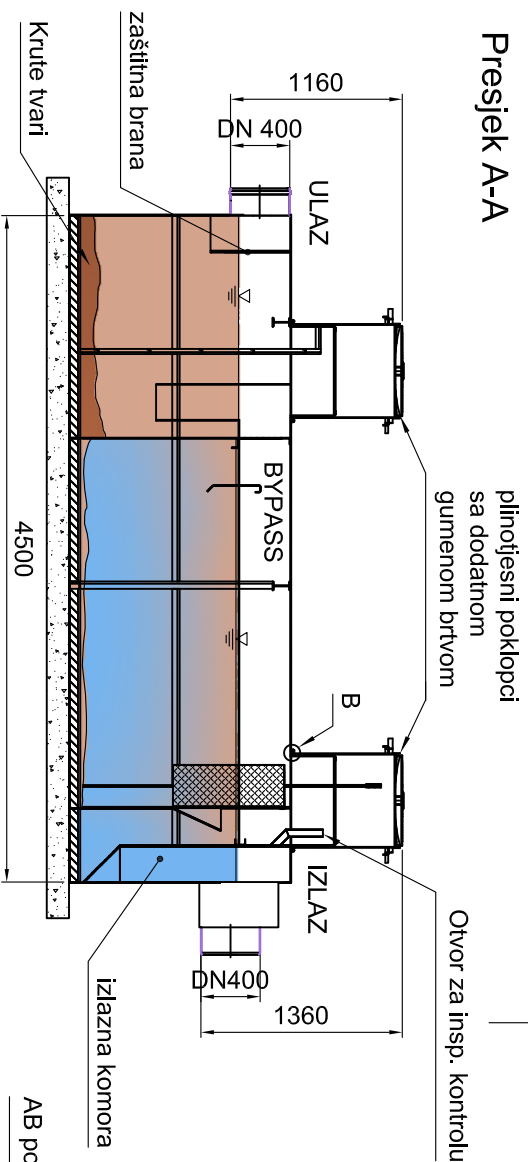
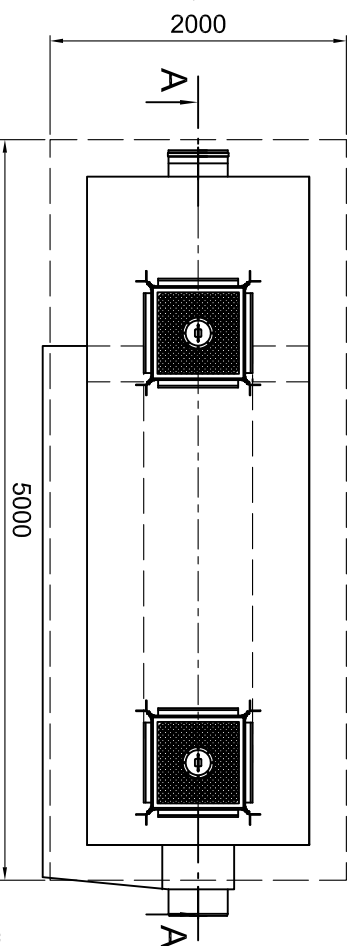


Presjek A-A

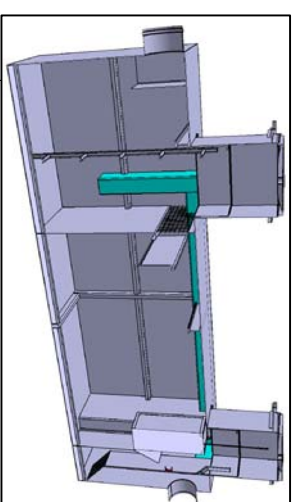


Detalj B
Mjerilo 1:5

Regulacija kliznih
grla vijcima M12x25



zastišna od povrata
ulja u Ulaznu cijev

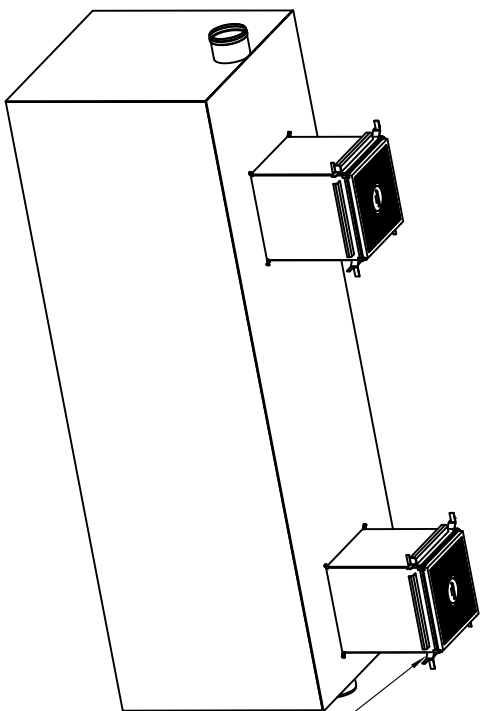


Izlazna komora
zastišna od Izlaska
ulja u izlaznu cijev

Polipropilenski
koalescentni
uložak

Separatori spadaju u I. klasu separatora
prema hrvatskoj normi HRN EN 858 što
znači da je količina rezidualnog ulja manja
od 5 mg/l

Volumen separatora: 10000 l
Protok separatora: 40/160 l/s
Cijevi: Ø400
Masa praznog separatora: 1900 kg
Masa punog separatora: 10500 kg



Čelični anker

Površina	Mjerilo	1:35	Pozicija	-	Masa	-
		-		-		-
		-		-		-
		-		-		-

Separator 10000
Q=40/160 ltl/sec

Ime	Datum	Ime	Datum
Čiao		Levačić I. dipl.ing.str.	
Prekontl.		Horvat D.magn.ing.mech.	
Odobrio		Horvat D.j. str.ing. sec.	
Tehnix			
TX-DK-D-1907-SEP6000BP-S1			

TX-DK-D-1907-SEP6000BP-S1