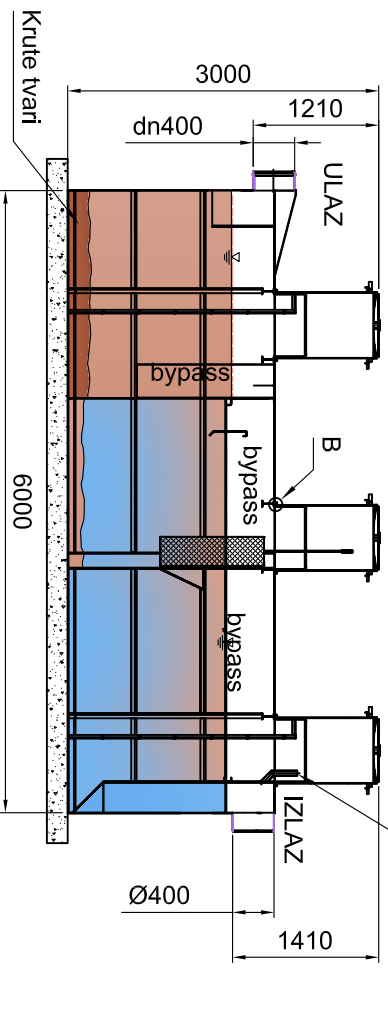
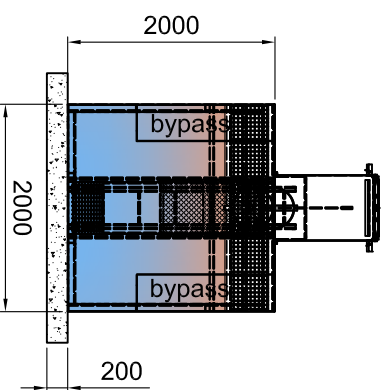


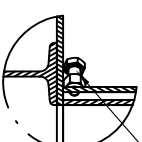
Presjek A-A



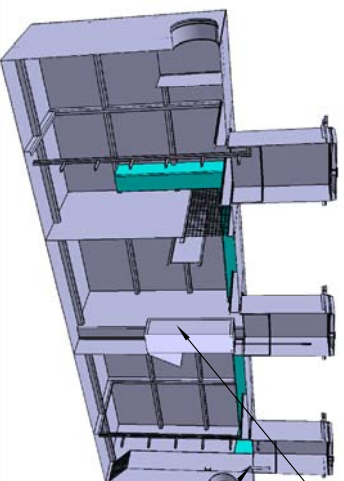
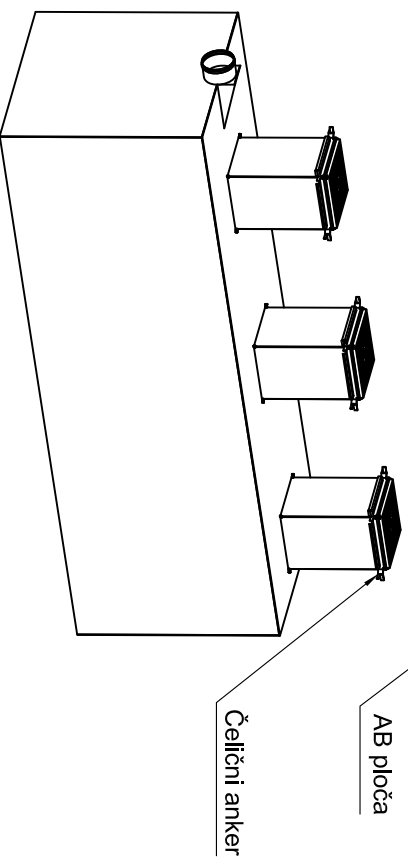
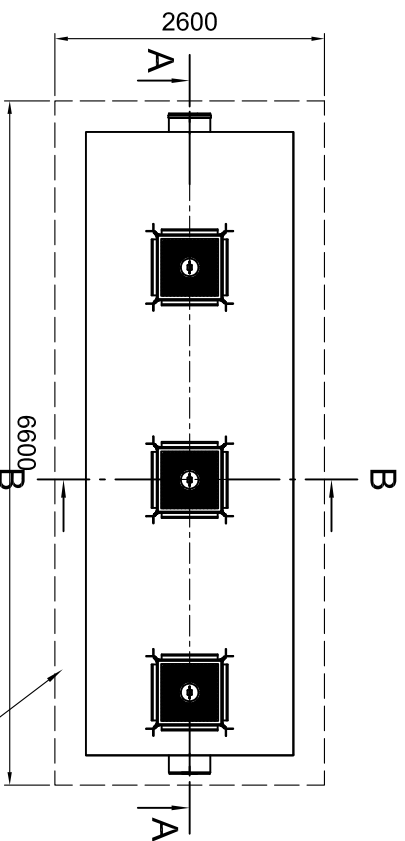
Presjek B-B



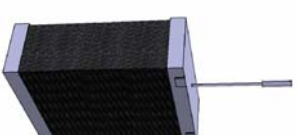
Detalj B Mjerilo 1:5



Regulacija kliznih
grla vijcima M12x25



Koalescentni uložak



Polipropilenski
koalescentni
uložak

Separatori spadaju u I. klasu separatora prema hrvatskoj normi HRN EN 858 što znači da je količina rezidualnog ulja manja od 5 mg/l

Volumen separatora: 20000 l
Protok separatora: 80/320 l/s
Cijevi: DN400
Masa praznog separatora: 3700kg
Masa punog separatora: 20000 kg
Kotu U prilagoditi stanju na terenu

Površina	Mjerilo	1:50	Pozicija	-	Masa	-
		EN 858				

Ime	Datum	Potpis
Čiao		
Prekonti		
Odobrio		
Imena Levačić dipl.ing.str.		
Horvat D.maging.mech.		
Horvat Dj. str.teh.sec.		

Separator 20000
Q=80/320 ltl/sec

Tehnix

TX-DK-D-1907-SEP20000BP-S1

rad/bilj. Promjena	Datum	Ime	Spremljeno	TX-DK-D-1907-SEP20000BP-S1